

Uppbyggnads- och användningsanvisning  
**SS-EN 1298 – IM – se**  
 Version 1.0 © 2008 KRAUSE-Werk

**ClimTec**<sup>®</sup>  
 system

Rullställning enligt SS-EN 1004  
 lastklass 3 (200 kg/m<sup>2</sup>),  
 typkontrollerad av SP Sveriges Provnings- och  
 Forskningsinstitut, typkontrollintyg nr 19 35 02



## INNEHÅLLSFÖRTECKNING

<b>1. Allmänt</b>	
1.1 Företagarens ansvarsområde	183
1.2 Tillverkare	184
1.3 Giltiga normer, typkontrollintyg	184
1.4 Garanti	184
1.5 Upphovsrätt och copyright	185
1.6 Utgivningsdatum	185
<b>2. Uppgifter om produkten</b>	
2.1 Användning enligt bestämmelserna	185
2.2 Användning utanför bestämmelserna	185
<b>3. Säkerhetsbestämmelser</b>	
3.1 Gällande föreskrifter	186
3.2 Säkerhetsbestämmelser för uppbyggnaden och användningen	186
3.3 Säkerhetsbestämmelser vid förflyttning av ställningen	187
3.4 Uppträdande vid arbeten på elektriska anläggningar med en ställning	187
3.5 Arbeten i närheten av elektriska kraftledningar	187
<b>4. Uppbyggnad</b>	
4.1 Allmänt	188
4.2 Uppbyggnad av grundställning utan påbyggnad	191
4.3 Grundställning med första påbyggnad	195
4.4 Grundställning med första och andra påbyggnad	203
4.5 Ballast för ställningen	211
4.6 Uppbyggnadsvariant med utliggare	211
4.7 Väggestöd	212
4.8 Specialtillbehör sats med förflyttningsrullar, dito höjdomställbara	213
<b>5. Nermontage av ställningen</b>	214
<b>6. Tekniska data</b>	214
Mått och vikter	215
Skötsel och underhåll	216

## 1. Allmänt

Denna anvisning beskriver upp- och nermonteringen, liksom användningen av den flyttbara aluminium-ställningen ClimTec. I denna anvisning finns viktiga säkerhetsanvisningar. Läs därför noga igenom anvisningen innan användningen och gör er bekant med säkerhetsbestämmelserna.

ClimTec-systemet är modulärt uppbyggt och kan utökas med olika tillbehör. Denna anvisning beskriver alla moduler, alltså också tillbehör som är optioner, som eventuellt inte ingår i er leverans.

För vissa användningsfall är det dock av säkerhetsmässiga aspekter nödvändigt, att systemet utökas med dessa delar (t.ex. ballastvikter).

För att ni ska kunna avgöra vilka av dessa tillbehör som är nödvändiga, ber vi er att också läsa dessa avsnitt.

ClimTec-systemet kan med specialtillbehöret förflyttningsrullar, byggas om till en rullställning. Följ de tillkommande säkerhetsföreskrifterna för denna option.

Skulle ni ha frågor om upp- eller nermonteringen eller användningen av ställningen, ber vi er att vända er till er leverantör.

Vi förbehåller oss rätten att utföra tekniska ändringar på ställningen.

Vi påtar oss inget ansvar för tryckfel i denna uppbyggnads- och bruksanvisning.

### 1.1 Företagarens ansvarsområde:

Företagaren som har ställningen måste ta eget ansvar för:

- Att denna uppbyggnads- och bruksanvisning alltid ska finnas tillhands vid varje användning samt upp- och ombyggnad liksom demontering.
- Att användarpersonalen är informerad över innehållet och säkerhets- och farohänvisningarna i denna anvisning och att hänvisningarna och föreskrifterna åtföljs i alla detaljer. (Arbetsmiljöverkets föreskrift 1990:12 tillningar beaktas)
- Att personalen som använder ställningen är informerad om innehållet och om säkerhets- och riskanvisningar i denna anvisning samt att anvisningar och föreskrifter följs.
- Arbetsmiljöverkets föreskrift AFS 1990:12 Ställningar skall beaktas.
- Att ställningen bara används enligt bestämmelserna och att ställningen endast används för kortvariga och tillfälliga arbeten.

## 1.2 Tillverkare

Tillverkare av den beskrivna ställningen är firma:

KRAUSE-Werk GmbH & Co. KG  
 Industriegebiet Altenburg  
 D 36304 Alsfeld  
 Telefon: 0 66 31 / 795-0  
 Telefax: 0 66 31 / 795-139  
<http://www.krause-systems.com>

## 1.3 Giltiga normer, typkontrollintyg

Den mobila aluminium-ställningen i serien ClimTec System uppfyller kraven i SS-EN 1004 lastklass 3 (200 kg/m<sup>2</sup>), typkontrollen är utförd av SP Sveriges Provnings- och Forskningsinstitut typkontrollintyg nr 19 35 02



## 1.4 Garanti

Den exakta ordalydelsen i garantin är fastställd i försäljnings- och leveransvillkoren från leverantören. För materialfel övertar tillverkaren en garanti på 3 år från försäljningsdatum av de berörda delarna. Tillverkaren förbehåller rätten att efter egen bedömning byta ut eller reparera bristande delar.

För garantianspråk på dokumentationen, är uppbyggnads- och användningsanvisningen som gäller på försäljningsdagen, avgörande. Garantianspråk aviseras om skador uppkommit av en eller flera av nedanstående orsaker:

- Okunskap eller nonchalerande av uppbyggnads- och användningsanvisningen, särskilt säkerhetsanvisningarna, anvisningar om användning enligt / utanför bestämmelserna samt av anvisningarna om skötsel och reparationer, liksom föreskrifterna om upp- och nermontering.
- Vid inte tillräckligt kvalificerad eller informerad användarpersonal.
- Vid användning av inte originalreservdelar och / eller tillbehördelar.
- Vid användning av skadade eller felaktiga byggdelar.
- Tekniska ändringar förbehålles.
- En ökning av arbetshöjden genom användning av stegar, lådor eller andra anordningar.
- Vi tar inget ansvar för tryckfel.

## 1.5 Upphovsrätt och copyright

Alla rättigheter för uppbyggnads- och användaranvisningen ligger hos tillverkaren. Varje typ av mångfaldigande, även delvis, är bara tillåten med tillverkarens godkännande. Tillverkaren förbehåller sig rätten till alla patenteringar och lagliga modell- och skydds-registreringar. Överträdelse mot detta förpliktar till skadeersättning!

## 1.6 Utgivningsdatum

Utgivningsdatumet för föreliggande uppbyggnads- och bruksanvisning är den 02.10.06.

## 2. Uppgifter om produkten

### 2.1 Användning enligt bestämmelserna

Den mobila aluminium ställning ur serien ClimTec-systemet är avsedd som rullställning.

Ställningen motsvarar ställningsgrupp 3 (200 kg per m<sup>2</sup> belastningsyta). Den totalt tillåtna belastningen innebär alltså 180 kg vid jämt fördelad last. Man får alltid bara arbeta på en arbetsplattform. Upplåttring får bara ske från insidan. Den maximala höjden är 5 m i helt slutna rum och i det fria.

Ställningen får bara ställas upp på tillräckligt bärkraftigt och plant underlag.

Riktningen måste kontrolleras med ett vattenpass i vertikal och horisontal riktning. Den maximalt tillåtna lutningen är 1 %. Ställningar utan justermöjlighet ska riktas genom underläggning av material som är brott- och halkfritt.

Innan användningen ska man säkerställa att alla erforderliga säkerhetsåtgärder är utförda och att byggnadsställningen är rest enligt uppbyggnads- och användningsanvisningarna. Ställningen ska vid behov, säkras mot tippning med ballastvikter eller med utliggare.

### 2.2 Användning utanför bestämmelserna

Ställningen får bara användas enligt bestämmelserna under 2.1. En avvikelser mot detta innebär felaktig användning. Detta gäller även när de normer och riktlinjer som är upptagna i denna uppbyggnads- och bruksanvisning inte följs. Andra exempel på felaktig användning är:

- Anbringande av bygggor mellan den flyttbara ställningen och en byggnad eller en annan stödkonstruktion.
- Förbindning av flera flyttbara byggnadsställningar till en fasadställning, utbredd ställning eller bär-byggnadsställning.
- Användning som trapporn för uppstigning till andra fasadställningar.
- Påsättning och användning av lyftanordningar.

## 3. Säkerhetsbestämmelser

### 3.1 Gällande föreskrifter

För upp- nermontering, stjälpssäkerhet och användning av ställningen, gäller föreskrifterna i AFS 1990:12 Ställningar.

### 3.2 Säkerhetsbestämmelser för uppbyggnaden och användningen

- Upp- nermonteringen får bara göras av personer som är förtrogna med den föreliggande anvisningen.
- För uppbyggnaden och nedmonteringen behövs minst 2 personer.
- Uppbyggnaden och användningen av ställningen får endast ske på jämna och stabila uppställningsytor, som kan ta upp ställningens vikt. Innan ställningen monteras, ge akt på att det inte finns några störande hinder omkring uppställningsytor, vid behov måste dessa tas bort.
- Endast felfria originaldelar till ställningssystemet får användas.
- Före användningen måste hjulen säkras genom att trycka ner bromsspaken och alla delarna till ställningen måste kontrolleras, för att säkerställa att de är korrekt ihopbyggda och funktionsdugliga.
- Man får alltid bara arbeta på en arbetsplattform.
- Att hoppa på upplagsytorna är förbjudet.
- Det är förbjudet att luta sig ut och att ta spjårn.
- Det är tillåtet att använda ställningen endast till vindstyrka 6 (12 m/s). Innan vindstyrkan 6 överskrids, ska ställningen nedmonteras eller förflyttas till ett vindskyddat område och där säkras mot att kunna tippa. När vindhas tigheterna överskrider 12 m/s, är stabiliteten inte längre garanterad. Ytterligare vindbelastningar, t.ex. på oinklädda byggnader och byggnadshörn (tunneffekt) måste tas med i beräkningen, dessa kan få ställningen att falla omkull. I så fall måste ställningen förflyttas till ett vindskyddat område eller och säkras mot att kunna falla omkull eller demonteras.
- För belagda ställningsplan, på vilka det arbetas, ska ett skyddsräcke bestående av överledare, mellanledare och fotlist användas. För mellanplan, som endast tjänar till att stiga på under upp- och ombyggnaden eller nedmonteringen, kan de runtomgående fotlist uteslutas.
- Den rullställning ska förankras efter avslutat arbete och säkras mot ootillåten användning, eller monteras ner.
- Vid mellanplan ska sidoskydd utan fotlist och vid arbetsytor ska sidoskydd med fotlist, sättas på.
- Vid användning utanför byggnader ska, om möjligt, den rullställningen säkert förbindas med en fast konstruktion.
- Traverser och ballastvikter, samt stödben och ställningsfästen ska monteras enligt denna uppbyggnads- och bruksanvisning.

- Verktyg och material får bäras endast uppåt. Under detta måste ovillkorligen verktygens och materialens vikt beaktas, så att arbetsplattformen inte överbelastas. Det är inte tillåtet att använda hävstångsanordningar.
- Upp- och nedklättring i ställningen får endast ske på i dessa anvisningar angivet sätt.
- Det är inte tillåtet att överbygga från ställning till ställning med murarplankor eller liknande material. Ställningen får inte användas som uppstigningstorn, för att komma till andra stödkonstruktioner.

### 3.3 Säkerhetsbestämmelser vid förflyttning av ställningen

- Vid förflyttning av ställningen får inte material eller personer befinna sig på den.
- Ställningen får bara förflyttas för hand och bara på fast, plan uppställningsyta utan hinder.
- Vid förflyttning får normal gånghastighet inte överskridas.
- Det är förbjudet att förflytta ställningen med hjälp av andra fartyg av vilken typ det vara må.
- Förflyttning får bara göras i längs- eller tvärriktningen.
- Ytan där förflyttningen görs, måste kunna bära vikten av ställningen.
- Det är förbjudet att lyfta, eller hänga något på ställningen.
- Förflyttning av ställningen är bara tillåten med en vindstyrka upp till 6.
- Före användningen, säkerställ att alla nödvändiga säkerhetsåtgärder mot att oavsiktligt rulla iväg har tagits, t.ex. genom att trycka ner arreteringsbromsen.

### 3.4 Uppträdande under arbeten på elektriska anläggningar med ställningen

Under arbeten på elektriska luftledningarna med den beskrivna ställningen ska de härunder uppförda säkerhetsavstånden respekteras. Säkerhetsavstånden har valts så, att ledningskablar som svänger ut inte kan orsaka en beröring och att den arbetande personen, med föremål som eventuellt hålls fast, har ett tillräckligt stort utrymme att röra sig på. Säkerhetsavstånd enligt VDE 0105-100.

- anläggningen är fränkopplad.
- anläggningen är säkrad mot återinkoppling.
- anläggningen är kontrollerat spänningsfri.
- anläggningen är jordad och kortsluten.
- angränsande delar som är spänningsförande är övertäckta eller inhängnade.

### 3.5 Arbeten i närheten av elektriska kraftledningar

Vid arbeten vid elektriska kraftledningar med en ställning, ska nedanstående säkerhetsavstånd hållas. Säkerhetsavstånden är så valda, att vid utsvängande ledningslinor ingen beröring sker samt att den arbetande personen har tillräckligt rörelseutrymme. Säkerhetsavstånd enligt VDE 0105-100.

Säkerhetsavstånd 1 m vid en märkspänning upp till 1000 V  
 Säkerhetsavstånd 3 m vid en märkspänning över 1 kV upp till 110 kV  
 Säkerhetsavstånd 4m vid en märkspänning över 110 kV upp till 220 kV  
 Säkerhetsavstånd 5m vid en märkspänning över 200 kV upp till 380 kV

Om säkerhetsavstånden inte kan hållas, ska kraftledningen efter överenskommelse med kraftbolaget eller ägaren, göras spänningsfria och säkras mot återkoppling.

## 4. Uppbyggnad

### 4.1 Allmänt

#### Före varje användning kontrolleras:

- att ställningen fortfarande står rakt,
- att den fortfarande är korrekt monterad och
- att vind eller andra förhållanden runt omkring inte ändrats så att säkerheten äventyras.

Uppbyggnaden av ställningen får först ske efter det att Uppgifter om produkten (avsnitt 2) och Säkerhetsbestämmelser (avsnitt 3) fullständigt genomlästs. För upp- och nermontering krävs minst 2 personer. Innan uppmonteringen sker, ska man säkerställa att alla nödvändiga byggnadsdelar och verktyg för montage finns tillgängliga och att byggnadsdelarna inte är skadade. Man får bara använda originalbyggnadsdelar efter tillverkaransvisningar.

### ANVISNING OM ANVÄNDNING AV UPPBYGGNADSANVISNINGEN

Uppbyggnadsanvisningen beskriver montage av olika uppbyggnadsvarianter av ClimTec-systemet. Läs, innan uppmonteringen, den kompletta montageanvisningen och lägg märke till skillnaderna mellan de olika uppbyggnadsvarianterna. Uppbyggnadsanvisningen är indelad i följande avsnitt:

- 4.2 Grundställning
- 4.3 Grundställning med första påbyggnad
- 4.4 Grundställning med första och andra påbyggnad
- 4.5 Ballast för ställningen
- 4.6 Uppbyggnadsvarianter med utligger
- 4.7 Fastsättning av ställningen vid en vägg
- 4.8 Specialtillbehör: Sats med förflyttningsrullar, dito höjdomställbara

## SÄKERHETSANVISNINGAR

Beroende av placeringshöjden av det översta arbetsplanet, behövs ballastvikter eller utliggare, för att öka stabiliteten. Läs om detta, de respektive bestämmelserna i avsnitt 4.5, 4.6 resp. 4.7

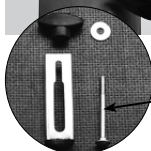
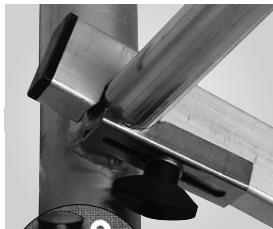


Alla stickförbindelser måste vara säkrade med låsanordningar.

## SÄKERHETSANVISNINGAR

Alla räcken och diagonalsträvor liksom belastningsytor måste säkras med säkringssets.

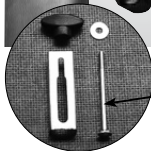
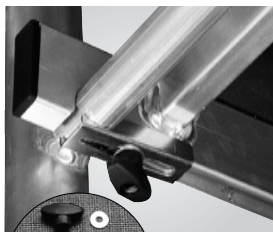
### Säkringsset, M5 x 60



M 5 x 60 mm

### Säkringsset, M5 x 80

Belastningsplattform



M 5 x 80 mm

## Märkning

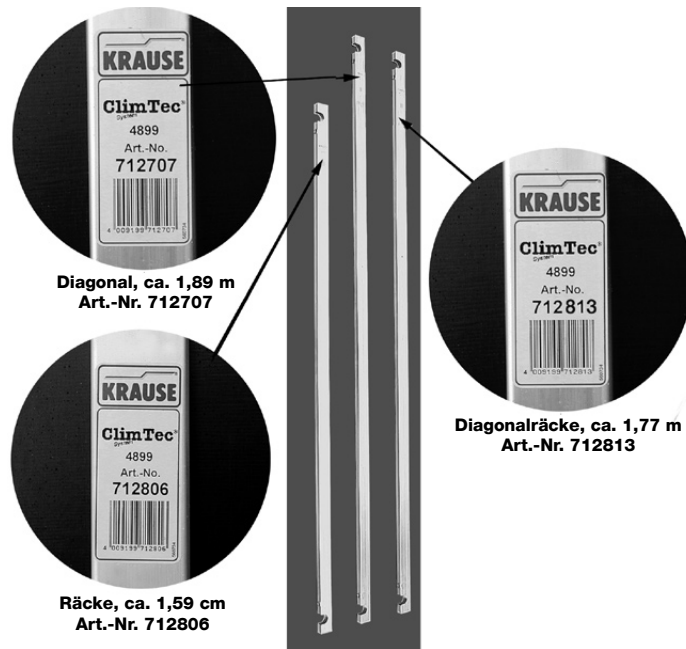


## Risk för förväxling

Diagonalsträvor och räcken har samma utseende och skiljer bara i längd.

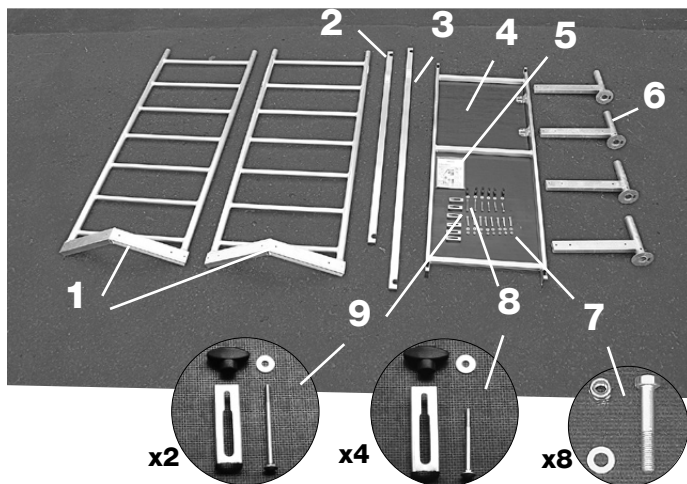
Diagonalsträvorna är ca. 30 cm längre än räckena.

För entydig identifiering bör ni se på artikelnumren på typskyltarna.



## 4.2 Uppbyggnad av grundställning utan påbyggnad

Grundpaketet ClimTec-System



Grundpaketet (Artikelnummer 710116) består av följande delar:

Pos.	Beteckning	Artikel-nr.	Styck
1	Grundram	715067S	2
2	Räcke, ca. 1,59 m	712806	1
3	Diagonalsträva, ca. 1,89 m	712707	1
4	Belastningsplattform	711007	1
5	Uppbyggnadsanvisning	560711	1
6	Travers	714022	4
7	Skrivar till traverser M8 x 50 mm	718891	8
8	Säkringsset M5 x 60 mm	718860	4
9	Säkringsset M5 x 80 mm	718877	2

Grundställning

## Montagesteg för uppbyggnad av grundställningen

### Steg 1

Skjut in traverserna i grundramen och säkra traverserna med vardera 2 skruvsatser (M8 x 50 mm). Den maximalt utskjutande delen av traversen är ca. 350 mm.



### Steg 2

Förbind de båda grundramarna med räcke.



Grundställning



### Steg 3

Förbind de båda grundramarna med diagonalsträvan från den understa tvärlåsen till den femte på andra sidan.



**M 5 x 60 mm**

### VIKTIGT:

Se till att strävorna alltid är fast förbundna med tvärlåsen, genom att sätta på säkringsseten och dra åt vingmuttrarna.

Ni måste ovillkorligen säkra räcken och diagonalsträvor, liksom belastningsplattformar med säkringsset.



### Steg 4

Häng på belastningsplattformen på den fjärde tvärlåsen. Säkra belastningsplattformen med säkringssetet.

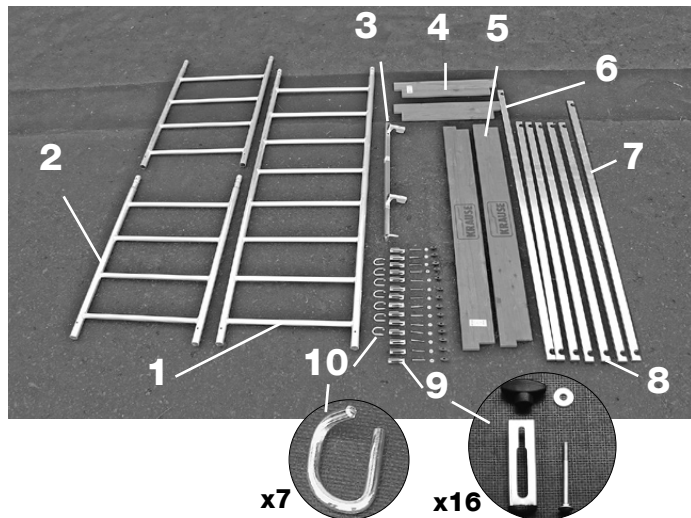
**M 5 x 80 mm**

Bilden visar den färdigmonterade grundställningen.



### 4.3 Grundställning med första påbyggnad

För en byggnadsställning med första påbyggnaden behövs delarna från den tidigare beskrivna grundställningen (Artikel-nr 710116S) och dessutom delarna för påbyggnaden (Artikel-nr 710130S). Paketet för den första påbyggnaden (Artikel-nr 710130S) består av följande delar:



Pos.	Beteckning	Artikel-nr.	Styck
1	Vertikalram 2,00 x 0,65 m	715012	1
2	Vertikalram 1,00 x 0,65 m	715029	2
3	Stabiliseringssetet	714305	1
4	Korta fotlist	713506	2
5	Fotlist	713001	2
6	Diagonalsträva, ca. 1,89 m	712707	1
7	Diagonalräcke, ca. 1,77 m	712813	1
8	Räcke, ca. 1,59 m	712806	5
9	Säkringsset M5 x 60 mm	718860	16
10	Låsanordning, Ø 8 mm	714411	7

Grundställning med första påbyggnad

### Montagesteg för uppbyggnad av grundställningen med första påbyggnaden.

#### Steg 1

Skjut in traverserna i grundramen och säkra traverserna med vardera 2 skruvsatser (M8 x 50 mm). Den maximalt utskjutande delen av traversen är ca. 350 mm.



#### Steg 2

Förbind de båda grundramarna med 2 räcken.



Grundställning med första påbyggnad





### Steg 3

Förbind de båda grundramarna med diagonalsträvan från den understa tvärlåsen till den femte på andra sidan.



### Steg 4

Stick på vertikalramarna (2,0 x 0,65 m) på grundramarna och säkra stickförbindelserna med låsanordningar.

Förbind grundramarna med diagonalsträvan från den sjätte tvärlåsen till den tionde stjärslåsen på den motsatta sidan.

Säkra diagonalsträvorna med säkringsseten.



### Steg 5

Stick ihop de båda vertikalramarna (1,0 x 0,65 m) och säkra ramarna med låsanordningar.

### Steg 6

Stick nu på de förmonterade vertikalramarna på grundramarna och säkra förbindelserna med låsanordningar.

### ANVISNING:

För de följande arbetsstegen av uppbyggnaden, behövs två personer!





### Steg 7

Häng på belastningsplattformen på femte tvärslån uppifrån räknat, med hjälp av en andra person. Säkra belastningsplattformen med säkringssetet.

Belasta ställningen med ballastvikter. Vid denna uppbyggnad med 8 stycken (2 stycken per stöd).



### Steg 8

Låt någon räcka upp räckena och diagonalracket till er.

Diagonalracket monteras på den översta tvärslån och på motsatta sidan på fjärde tvärslån uppifrån på respektive vertikallram. Räckena monteras fram och bak på den översta och på den tredje tvärslån uppifrån.

Säkra stråvrorna med säkringsseten.

### Steg 9

Låt någon räcka upp fotlister och till er.

Montera först de kortare fotlister med ursparringarna uppåt, därefter sätter ni in fotlister, som bilden bredvid visar.



Bilden visar de färdigmonterade sidoskydden.



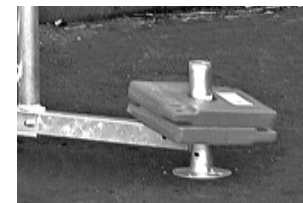
Bilden visar den färdigmonterade ställningen med första påbyggnad och 8 ballastvikter

**ANVISNING:**

Fristående ställningar måste säkras mot tippling, allt efter höjden, med ballastvikter, utliggare och stabiliseringssetet.  
Det nödvändiga antalet ballastvikter och utliggare kan ni få från tabellen på sidan 211.

Bilden visar pålagd ballast på traversen.

Ytterligare detaljer på sidan 211.



Bilden visar påmontering av stödben.

Ytterligare detaljer på sidan 211.



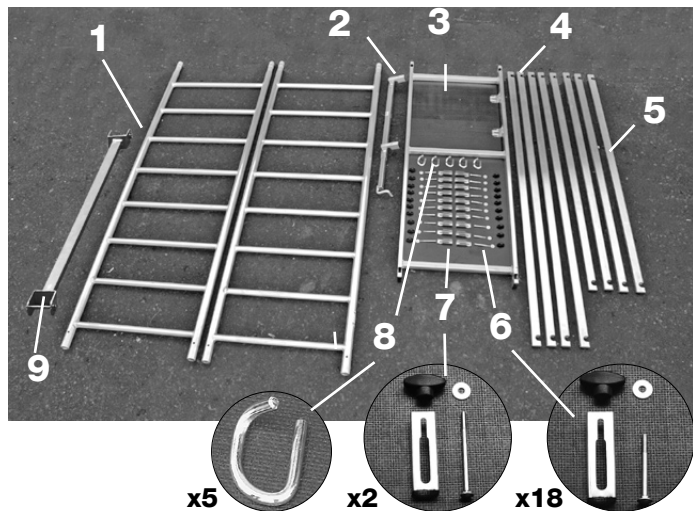
Bilden visar påmontering av stabiliseringssetet.

Ytterligare detaljer på sidan 212.



#### 4.4 Grundställning med första och andra påbyggnad

För en ställning med första och andra påbyggnad, behövs delarna till grundställningen (Artikel-nr 710116S), liksom de ytterligare delarna till den första påbyggnaden (Artikel-nr 710130S) och delarna till den andra påbyggnaden. Paketet för den andra påbyggnaden (Artikel-nr 710154S) består av följande delar:



Pos.	Beteckning	Artikel-nr.	Styck
1	Vertikalram 2,00 x 0,65 m	715012	2
2	Stabiliseringssetet	714305	1
3	Belastningsplattform med lucka	711007	1
4	Diagonalsträva, ca. 1,89 m	712707	4
5	Räcke, ca. 1,59 m	712806	4
6	Säkringsset M5 x 60 mm	718860	18
7	Säkringsset M5 x 80 mm	718877	2
8	Låsanordning, Ø 8 mm	714411	5
9	Grundtravers	715081	1

#### Montagesteg för uppbyggnad av grundställningen med första och andra påbyggnaderna.

##### Steg 1

Skjut in traverserna i grundramen och säkra traverserna med vardera 2 skruvsatser. Den maximalt utskjutande delen av traversen är ca. 350 mm.

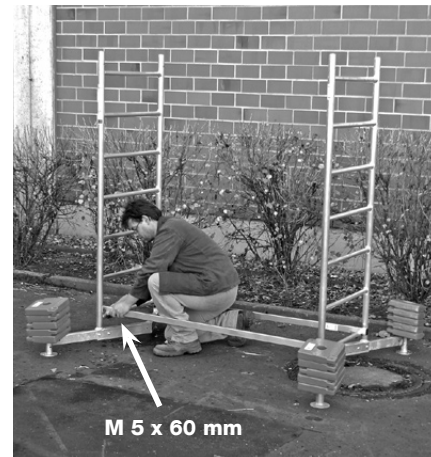


##### Steg 2

Förbind de båda grundramarna med 2 räcken. Säkra räckena med säkringsseten.

##### ANVISNING:

I bilden är ställningen säkrad med ballastvikter. Dessa vikter är nödvändiga vid fristående ställningar, för att säkert stå upp! Se ballastsäkringsuppgifterna på sidan 211!



**Steg 3**

Sätt in mellantraversen mellan de båda grundramarna, som bilden visar, och > skruva fast den med skruvar M10 x 100 mm.



**Steg 4**

Förbind de båda grundramarna med två diagonalsträvor i kors mellan den första tvärseln på ena sidan och den femte tvärseln på motsatta sidan.

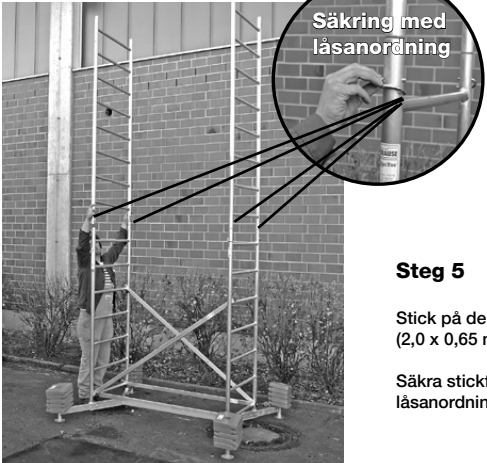


**Säkring med låsanordning**

**Steg 5**

Stick på de båda vertikalamarna (2,0 x 0,65 m) på grundramarna.

Säkra stickförbindningarna med låsanordningar.



Grundställning med första och andra påbyggnaderna.

**Steg 6**

Förbind de båda vertikalamarna med två diagonalsträvor i kors mellan den sjätte och tionde tvärseln.

Säkra strävorna med säkringsseten.



**Steg 7**

Häng på belastningsplattformen på den femte tvärseln uppifrån. Säkra belastningsplattformen med säkringssetet.



Grundställning med första och andra påbyggnaderna.



### Steg 8

Låt någon räkka upp räckena till er och montera räckena fram och bak på den första och tredje tvärslån uppifrån.

Säkra strävorna med säkringsseten.



### Steg 9

Stick ihop de båda vertikalramarna (1,0 x 0,65 m) och säkra stickförbindningarna med låsanordningar.

Låt någon räkka er den förmonterade vertikalramen och stick på den på ena sidan och ytterligare en 2,0 m vertikalram på den motsatta sidan av de redan monterade vertikalramarna.

Säkra stickförbindningarna med låsanordningar.

### Steg 10

Låt någon räkka upp belastningsplattformen till er.

Häng på belastningsplattformen på femte tvärslån uppifrån. Säkra belastningsplattformen med säkringssetet.



### Steg 11

Låt någon räkka upp två diagonalsträvor till er. Förbind de båda vertikalramarna med de två diagonalsträvorna i kors mellan den tredje tvärslån på ena sidan med den sjunde tvärslån på motsatta sidan och mellan den första och femte, räknat från den nedre belastningsplattformen. Säkra strävorna med säkringsseten.

Låt nu någon räkka upp de resterande delarna (fyra räckan och två längs- och två tvärsbrädor samt ett diagonal-räcke) och låt dessa ligga på belastningsplattformen så länge.





### Steg 12

Låt någon räkka upp räcken och diagonälräcken till er. Förbind vertikalramarna med diagonalräcken uppifrån från den första tvärslån till den fjärde tvärslån på den motsatta sidan.

Nu monterar ni räcken fram och bak på den första och tredje tvärslån uppifrån.

Säkra strävorna med säkringsseten.

### Steg 13

Låt någon räkka upp fotlister och till er. Montera först de kortare fotlister med ursparningarna uppåt, därefter sätter ni in fotlister, som bilden bredvid visar.



Bilden visar den färdigmonterade ställningen med första och andra påbyggnaden och 20 ballastvikter.

### ANVISNING:

Fristående ställningar måste säkras mot tippling, allt efter höjden, med ballastvikter, utliggare och stabiliseringssetet. Det nödvändiga antalet ballastvikter och utliggare kan ni få från tabellen på sidan 211.

Bilden visar pålagd ballast på traversen.

Ytterligare detaljer på sidan 211.



Bilden visar påmontering av stödben.

Ytterligare detaljer på sidan 211.



Bilden visar påmontering av stabiliseringssetet.

Ytterligare detaljer på sidan 212.





#### 4.5 Ballast för ställningen

Fristående ställningar måste säkras mot tipping, allt efter höjden, med ballastvikter eller utliggare.

Väggavståndshållare ersätter inte ballast eller utliggare. Det nödvändiga antalet ballastvikter och utliggare kan ni få från tabellen nedan.



#### 4.6 Uppbyggnadsvariant med stödben

Stödbenen, som kan fås som tillbehör, används för att stöda ställningen säkert. Monteringen av stödbenen måste utföras med optimal noggrannhet. Stödbenen ska fästas ordentligt på ställningen. Stödbenens fästpunkter på ställningen tjänar även som vridskydd.

Stödbenens fötter måste alltid stå stadigt på underlaget.

Vid behov ska brottsäkra och höjdujtjämnande underlag användas.

Stödbenens utförande kan avvika från det som visas här.

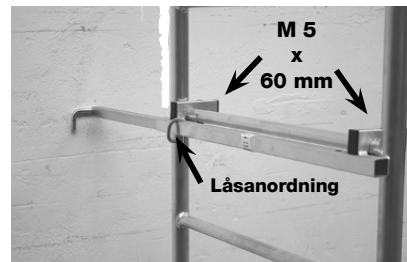
2. Påbyggnad							
1. Påbyggnad							
Grundbyggnadsställning							
C	0	8	0	0	20	0	0
D	0	0	2	4	0	2	4

Ballasttabellen anger hur mycket ballastvikter eller stödben som behövs för fristående ställningar med utskjutna traverser, beroende av ställningens höjd eller påbyggnadsvariant. Är traverserna inte utskjutna, behövs för grundställningen 4 ballastvikter och för grundställningen med första påbyggnad 20 ballastvikter. Grundställningen med första och andra påbyggnaderna får inte byggas upp med inskjutna traverser.

#### 4.7 Väggestöd

När den används som väggställning, är det möjligt att stöda ställningen mot väggen med hjälp av stabiliseringssetet. Stabiliseringsseten förhindrar att ställningen faller mot väggen.

När stabiliseringsseten används, ge alltid akt på att placera dem under den översta arbetsplattformen.

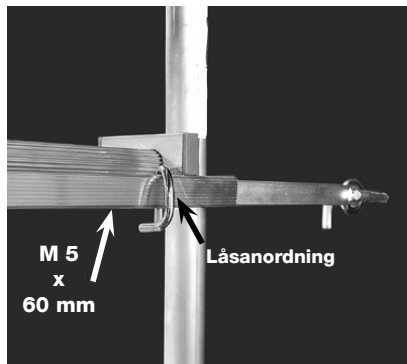


Montera stabiliseringssetet på stegpinnen under det översta arbetsplanet.

Säkra stabiliseringssetet med säkerhetssetet.

Säkra den mobila delen på stabiliseringssetet med en låsanordning.

Vid behov kan ställningen dessutom fästas på väggen med hjälp av stabiliseringssetet. Denna tjänar som ytterligare stabilisering av ställningen, men ersätter inte de föreskrivna ballastvikterna, resp. utliggarna (se sidan 211). För detta användningsfall, förankring i väggen, använder man ögleskruvar med en diameter på 12 mm. Pluggarnas beskaffenhet bestäms av underlaget.



Häng in stabiliseringssetet i ögleskruven på väggen.

Montera stabiliseringssetet på stegpinnen under det översta arbetsplanet.

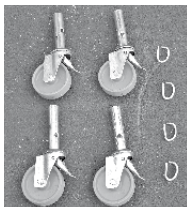
Säkra stabiliseringssetet med hjälp av säkerhetssetet.

Säkra den mobila delen på väggdistanshållaren med en låsanordning.



## 4.8 Specialtillbehör: sats med förflyttningsrullar, dito justerbar

ClimTecs rullställning kan kompletteras med tillbehöret "Förflyttningsrullar" (Artikel-nr 714169) eller "Förflyttningsrullar, justerbar" (Artikel-nr 914309).



Förflyttningsrullsatsen (Artikel-nr 714169), består av följande delar:

Pos	Beskrivning	Mängd
1	Förflyttningsrulle, Ø125 mm	4
2	Låsanordning	4



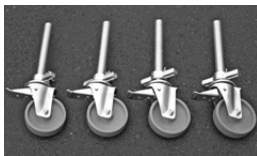
### SÄKERHETSANVISNING

Säkerställ att bromsarna på förflyttningsrullarna - utom vid förflyttning av rullställningen - är låsta.

↑ Bromspak uppåt = obromsat  
↓ Bromspak neråt = bromsat

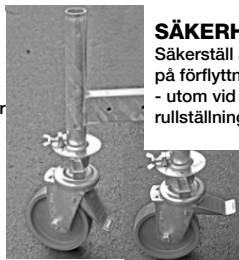
### Montage av förflyttningsrullarna

Stick på förflyttningsrullarna innan ni bygger upp rullställningen, underifrån i bärrören till traverserna. Säkra förbindelserna med låsningarna.



Förflyttningsrullsats, justerbar  
Artikel-nr 914309, består av följande delar:

Pos	Beskrivning	Mängd
1	Förflyttningsrulle, Ø150 mm, justerbar	4



### SÄKERHETSANVISNING

Säkerställ att bromsarna på förflyttningsrullarna - utom vid förflyttning av rullställningen - är låsta.

↑ Bromspak uppåt = obromsat  
↓ Bromspak neråt = bromsat

### Montage av förflyttningsrullarna

Ta bort vingskruvarna från fästflikarna. Sen sticker ni på förflyttningsrullarna innan ni bygger upp rullställningen, underifrån i bärrören till traverserna, så att fästflikarna passar in i ursparingarna på fotplattformarna. För säkring av förflyttningsrullarna, skruvar ni åter fast vingskruvarna.

## 5. Nermontering av ställningen

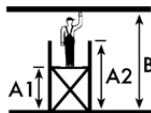
Alla ställningar monteras ner i omvänd ordning mot respektive uppbyggnadsbeskrivning.

## 6. Tekniska data

Artikel-nummer och komponenternas vikter

Artikel-Nr.	Beteckning	Vikt
714305	Stabiliseringssetet	ca. 1,40 kg
714022	Travers	ca. 2,00 kg
712806	Räcke, ca. 1,59 m	ca. 0,80 kg
712707	Diagonalsträva, ca. 1,89 m	ca. 1,00 kg
712813	Diagonalräcke, ca. 1,77 m	ca. 0,90 kg
715067S	Grundram	ca. 5,60 kg
711007	Belastningsplattform	ca. 9,40 kg
713001	Fotlist	ca. 1,40 kg
713506	Korta fotlist	ca. 0,60 kg
715012	Vertikalram 2,0 m	ca. 4,20 kg
715029	Vertikalram 1,0 m	ca. 2,20 kg
718860	Säkringsset M5 x 60 mm	ca. 0,05 kg
718877	Säkringsset M5 x 80 mm	ca. 0,06 kg
718891	Skruvset, 3 delar sexkantskruvar M8 x 50	ca. 0,03 kg
714411	Låsanordning	ca. 0,06 kg
714107	Förflyttningsrulle Ø 125 mm	ca. 1,40 kg
714169	Förflyttningsrullsats 4 rullar Ø 125 mm och 4 låsanordningar	ca. 6,00 kg
914101	Förflyttningsrulle Ø 150 mm, 115 mm justerbar	ca. 3,40 kg
914309	Förflyttningsrullsats 4 rullar Ø 150 mm, 115 mm justerbar	ca. 14,0 kg
704306	Ballastvikt	ca. 10,0 kg
714039	Stödben	ca. 7,20 kg
715081	Grundtravers	ca. 3,10 kg
121387	Bottenstege	ca. 3,10 kg
121318	Lutande stege	ca. 3,10 kg

## Mått och vikter



## Anvisning om belastbarhet:

Endast en belastningsplattform får belastas åt gången!

### Grundställning

Nödvändiga paket grundbyggnadsställning Art.-nr.	710116S
Förflyttningsrullssats (Option)	714169
Data	Längd 1,50 m
	Bredd 0,65 m
max. belastning belastningsplattform	180 kg
max. arbetshöjd (B)	3,00 m
max. ställningshöjd (A2)	1,95 m
max. plattformshöjd (A1)	1,00 m
Totalvikt	31 kg

### Grundställning med första påbyggnad

Nödvändiga paket grundbyggnadsställning Art.-nr.	710116S
första påbyggnad	710130S
Förflyttningsrullssats (Option)	714169
Enligt ballasttabell sidan 212	
Ballastvikter (Option)	704306
eller utliggare (Option)	714039
Data	Längd 1,50 m
	Bredd 0,65 m
max. belastning belastningsplattform	180 kg
max. arbetshöjd (B)	5,00 m
max. ställningshöjd (A2)	4,00 m
max. plattformshöjd (A1)	3,00 m
Totalvikt	54 kg

### Grundställning med första och andra påbyggnad

Nödvändiga paket grundbyggnadsställning Art.-nr.	710116S
första påbyggnad	710130S
och andra påbyggnad	710154S
Förflyttningsrullssats (Option)	714169
Enligt ballasttabell sidan 212	
Ballastvikter (Option)	704306
eller utliggare (Option)	714039
Data	Längd 1,50 m
	Bredd 0,65 m
max. belastning belastningsplattform	180 kg
max. arbetshöjd (B)	7,00 m
max. ställningshöjd (A2)	6,00 m
max. plattformshöjd (A1)	5,00 m
Totalvikt	87 kg

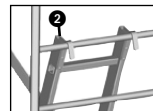
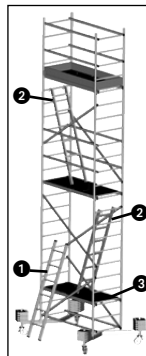
## Skötsel och underhåll

- Innan uppbyggnaden, ska alla delar kontrolleras med avseende på skador och ska bytas ut vid skada. Endast originaldelar får användas.
- Man ska göra en optisk kontroll, så att inga svetsfogar eller andra material uppvisar sprickor. I övrigt får inga ställningsdelar ha deformationer eller klämskador. Man måste ovillkorligen kontrollera så att alla komponenter som klor, spindlar, förflyttningsrullar etc. har korrekt funktion.
- För att undvika skador, får delarna inte kastas.
- Ställningens delar måste lagras så att skador inte uppkommer.
- De enskilda delarna måste förvaras liggande och i skydd för väderlek.
- Vid transport måste byggnadsställningens delar läggas och säkras, så att de inte skadas genom förskjutning, stötar eller att de faller ner.
- Rengöringen av ställningskomponenterna kan göras med vatten och vanligt rengöringsmedel. Försmutsning av färg, kan avlägsnas med terpentin.

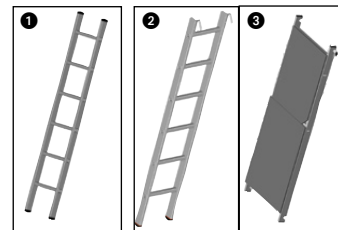
## Observera

Rengöringsmedel får inte tränga ner i jorden. Använt rengöringsmedel måste avfallshanteras enligt gällande miljöbestämmelser.

## Specialtillbehör



Pos	Beskrivning	Antal	Artikel-nr.
1	Bottenstege	1	121387
2	Lutande stege	1	121318
3	Bottenplattform	1	711007



Användning av lutande stege enligt vidstående bilder